



成功案例

同样是网管，我忙得不亦乐乎
而他上班时间却……

是因为他应用了**联鼎整体解决方案**

LANDERCLUSTER 集群成功案例——“95598”电力客户服务系统

全省“95598”电力客户服务系统建于2003年，“95598”网站和呼叫中心采用现代化的服务手段，延伸了营业厅的功能，使客户得到极大的方便，使客户在想到有电力问题需要询问或解决时首先想到“95598”。经过三年的实际运行，该系统目前已成为各电业局对外重要的服务窗口。

但是，随着系统的不断应用，逐步暴露出某些方面的不足，如：系统可靠性需不断提高、在高峰时段呼入阻塞、短信传真电子邮件等系统交互手段欠缺、工单管理监督考核等功能无法满足新要求等。必须拓展“95598”的相关功能，完善“95598”系统运行的相关支撑系统，包括完善抢修车辆定位系统的功能。目前，“95598”系统实现了故障报修、业务受理、信息发布、投诉建议等方面的功能，但距离高效可用的指挥中心还有一定差距。系统实现了从营销管理信息系统取得必要数据的功能，但实现方式仍需改善，还没有与负荷管理系统以及即将建成的生产管理系统等接口。面对日益增加的访问量以及系统高可用性的要求，系统已经不能很好满足需求，原有通信设备急需扩容并提高可靠性、主机设备目前仍是单机运行，需要冗余配置，形成热备系统。

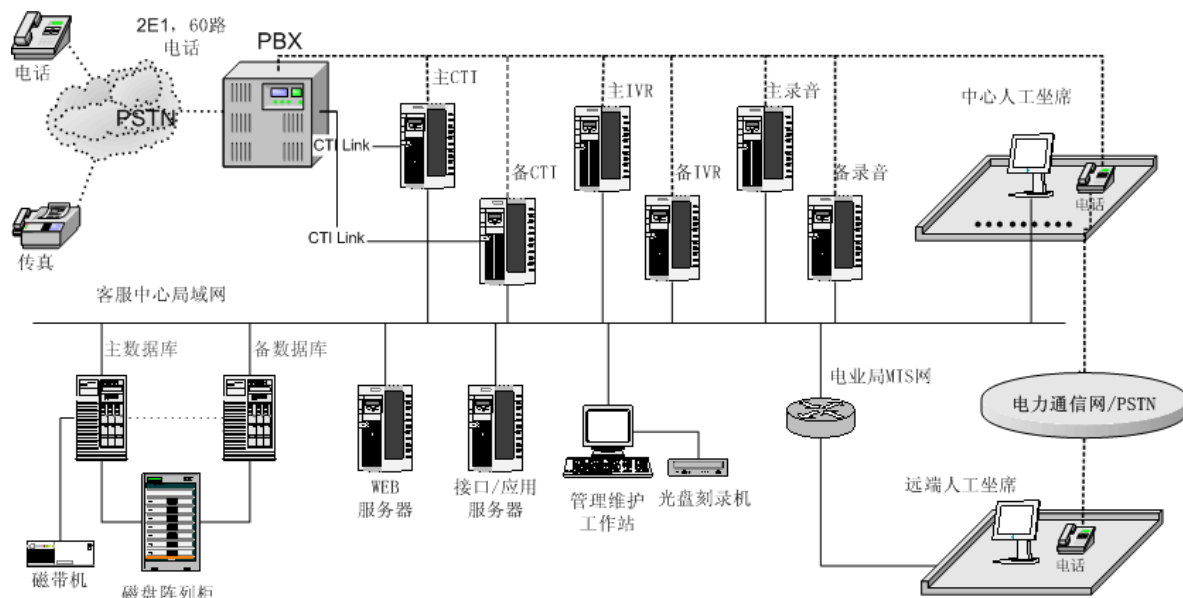
从硬件设备上考虑，主要是要对现有系统进行冗余备份，对接入进行扩容，增加大屏幕显示系统。

对数据库服务器，CTI服务器，IVR/IFR服务器，录音服务器，Web服务器，应用/接口服务器进行冗余备份设置。在主服务器发生宕机的情况下，可启动备用服务器投入使用，减少系统故障中断服务的时间。同时增加对各服务器的监视，实时显示各服务器的运行状态。

在系统备份上，增加系统备份设备，对数据库记录、历史录音及其他配置信息、资料文档、系统程序等定期进行备份，保证系统数据安全。

在接入上，将电话接入增加到2路E1，同时增加中心坐席数，减少客户等待时间，提高服务质量。

系统总体结构示意图：



为了避免某个服务器宕机时系统瘫痪，采用双机备用的方法，对数据库服务器、CTI 服务器，应用服务器、IVR/IFR 服务器，录音服务器进行双机冗余热备份。在主服务器宕机的情况下，不用人工干预，备用服务器自动接管主用服务器。

1、数据库服务器

现有数据库服务器是使用一台 Dell 2650 服务器，安装 Sybase ASE 12.5 For NT 作为数据库管理系统。

增加一台数据库服务器，和原有数据库服务器及新购磁盘阵列柜组成双机备用系统。

对数据库服务器，考虑到系统运行高可靠性的要求，采用热备方式组成服务器集群。

两台服务器都安装 Windows 2003 Server 简体中文标准版，连接磁盘阵列，通过商用集群软件配置集群服务，在本地磁盘上各自安装数据库 Sybase ASE 12.5 For NT，将数据文件存放在阵列盘上，将两台服务器配置成热备模式。对客户端来说，只有一个数据库服务器。

平时两台服务器都处于运行状态，备机的 Sybase 服务也处于停止状态。在主服务器宕机后，商用集群软件自动将备机的 Sybase 服务启动，客户端应能感觉不到系统的切换。

2、HA 软件简介

联鼎软件（LanderSoft）是专业的数据安全产品研发推广、数据安全解决方案供应商，领先的数据安全服务商。是国内最大、技术最领先的集群软件产品供应商，公司成立于 2000 年，致力于集群与数据容灾产品研发、用户系统安全维护、系统整合。专注于研发自主知识产权的系统软件产品，树立国产系统软件品牌。在 Unix、Linux、Windows 底层开发、数据安全服务、数据库系统性能优化方面有丰富的经验。主要产品为 LanderCluster, LanderSync。

2.1 软件环境支持情况

1、支持目前主流的系统平台：Windows 2000 SP3 及以上 Windows 2003 or later；RedHat Linux；RedFlag Linux；Turbo Linux；SCO Unixware；SCO OpenServer；AIX(即将支持)；Solaris；其它主流操作系统。

2、支持目前主流的数据库：SQL SERVER；Informix 7.x or later；Oracle DataServer 7.x or later；Sybase all released version；DB2 7.x or later；SAP。

3、对目前主流厂商服务器的支持：HP / IBM / DELL / 联想 / 方正 / 浪潮 / 华硕 / HEAD / 同方 / 富士通 / 宝德 等基于 Intel 构架的 PC 服务器；支持 64 位硬件平台；支持 64 位操作系统。

4、目前主流存储环境的支持：各种标准 SCSI 接口存储子系统；各种标准光纤接口（FC）存储子系统；ISCSI 接口存储子系统；SAN 存储网络环境。

2.2 软件特点

- A、自主产权软件产品，支持特殊环境功能定制：
 - 实现无人值守，全自动地实现应用资源切换，且图形界面操作，简单方便；
 - 集群配置安装维护简单；
 - 管理员密码验证，安全级别高；
 - 集群软件自我监控功能，确保守护进程健康运行；
 - 对应用程序的灵活监控功能，可以对进程数量、特殊应用进行监控；
 - 节点和任务的伸缩性，集群可实现任务的负载均衡；
 - 通过集群管理平台可以对各操作系统平台集群进行集中统一的管理、图形化远程的管理、监控；
- B、支持的节点数 2-32 个（最大无限制）：
 - 任务的备援规则可以灵活配置，资源利用更加合理；
 - 基于系统级的集群实现应用级的集群，保证了足够的集群系统综合处理性能；
 - 支持对任务的多种备援规则设定，支持多机互备、多备一、多备多等方式；
 - 完善的日志记录和错误报警，便于错误跟踪；
 - 应用的无关性，支持几乎所有的数据库环境（SQL/informix/oracle/Sybase 等）
- C、支持双节点到多节点的平滑扩展，方便整合现有资源：
 - 支持基于 IP 的企业级存储网络，如 NAS、SAN 等，支持 ISCSI 协议；
 - 支持多种特殊的集群环境，可支持 IBM EXP 系列存储，支持双柜环境；
 - 提供数据库应用的专业级保护，如 ORACLE 模块、SQL 模块；
 - 支持全中文操作界面及多其他语言；
 - 支持共享磁盘阵列柜和镜像两种方式；
 - 支持远程灾难备份；

2.3 软件工作特性

- 1、工作模式：一备多模式，多备一模式，多备多模式，多机互备模式，分布式集群。
- 2、资源占用情况：占用系统资源极少（CPU 占用不超过 15%），不增加网络负荷，且不打扰任何具体应用系统的任何操作。
- 3、工作链路以及切换时间：心跳、工作网络、存储子系统；任务切换指令发布时间<1s，任务转移时间<30s（取决于服务器性能）。
- 4、方案中的优势：
 - 节省管理成本，集群中的节点统一管理，使管理变得轻松；整合了环境中的应用，达到整体高可用；
 - 方案性价比高，关键业务子系统越多、方案的平均投入越低，节省了设备的投资；
 - 方案伸缩性好，集群中主机可以灵活增加、减少；
 - 服务优势明显，依托本地服务平台，可得到全方位、及时的技术服务。

2.4 软件技术支持与服务

终身免费电话支持；网上专家技术支持；异地远程故障解决。

一年的免费软件升级服务。

用户产品培训 / 服务期内有限的现场服务。

可购买的 7*24 不间断服务。

3、LanderCluster 版本描述

功能特性	LanderCluster-DN	LanderCluster-MN
支持节点数	2	2-8（最大无限制）
任务数	1-2	1-8（最大无限制）
通信链路	1-2	1-4
协议	Socket	MLDC
存储控制	支持 SCSI/SAN	SCSI/ISCSI/SAN/NAS
双柜环境	支持	支持
远程监控	支持	支持
统一平台管理	不支持	支持
中文语言包	支持	支持
专业应用保护模块	不支持	可选
集群自监控	支持	支持
备援方式	2 种	多种
负载均衡	不支持	支持（可设置）
集群回切机制	不支持	支持（可设置）
安全认证	高	极高（ESA128 位加密）
自动报警	有（声音/邮件）	有（声音、邮件）
事件日志	有	详细（支持调试模式）
资源侦测	可靠	智能化

联鼎软件业已建立起了专业的技术服务平台，在 UNIX、ORACLE 技术服务方面积累了丰富的实践经验。联鼎服务成为联鼎发展的又一助推器。通过专业的数据安全服务，可以为国内企业用户的信息系统数据安全提供全方位的支持。已经建立起专业的技术服务平台，包括专业的技术团队、专业的硬件测试环境、规范的服务流程和科学的管理体系。

联鼎软件在保险、邮电、政府、医院等行业已经拥有了众多的用户。“开拓创新，致诚志远”是我们的经

营理念，提供最好的系统安全软件产品和最专业的数据安全服务是我们的目标，愿我们能够和我们的用户共同进步。